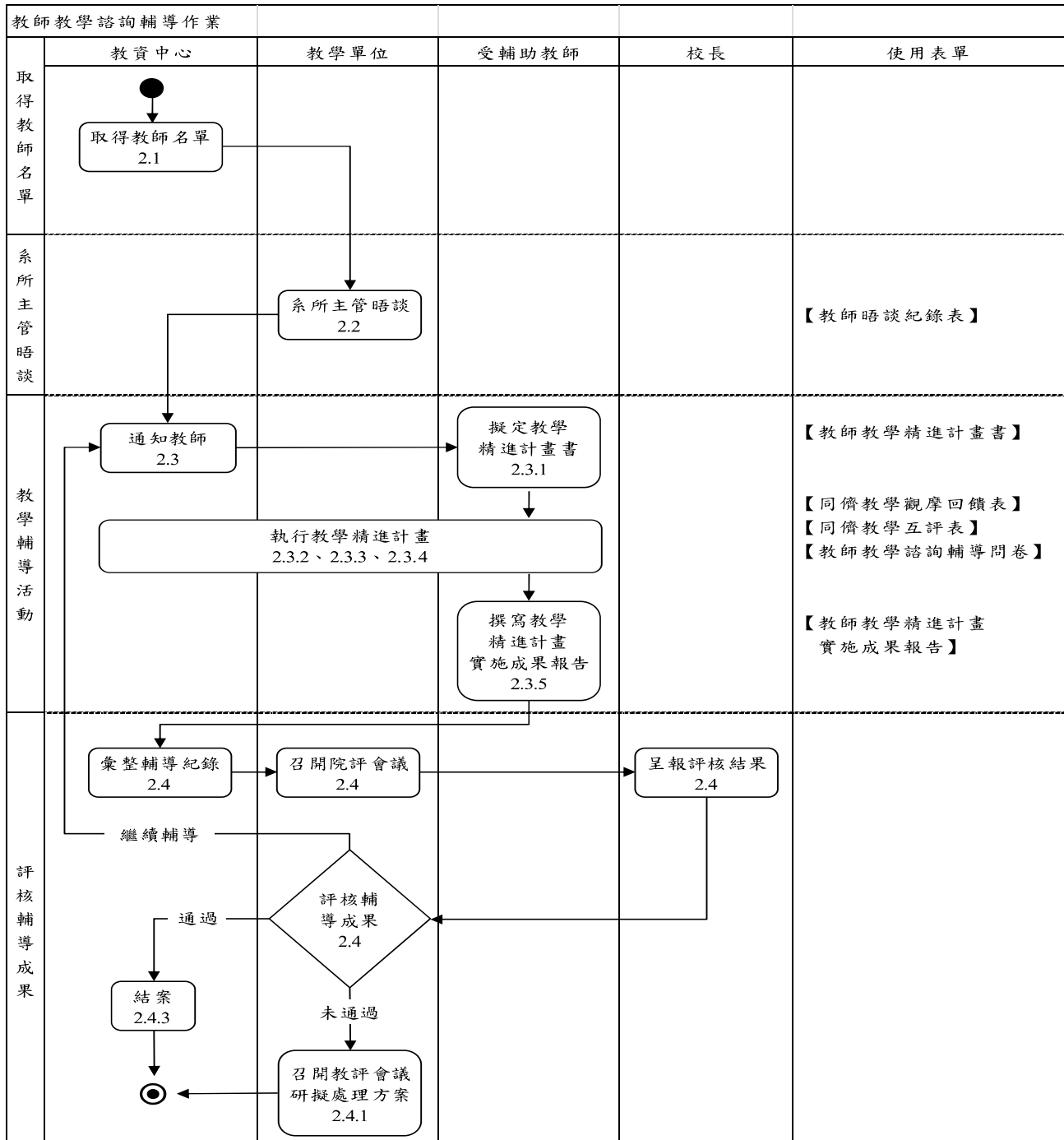


文件名稱	教務處工作流程-教師教學諮詢輔導作業		
提案單位	教務處教學暨學習資源中心		
文件版次	V5.0	生效日期	2020/6

## 教師教學諮詢輔導作業

### 1. 流程圖



文件名稱	教務處工作流程-教師教學諮詢輔導作業		
提案單位	教務處教學暨學習資源中心		
文件版次	V5.0	生效日期	2020/6

## 2. 作業程序

- 2.1 取得教師名單：接受教學諮詢輔導的教師包括學期教學評量成績未達標準者以及教師評鑑教學部分未通過者
  - 2.1.1 每學期結束，教務處課務組於『教學反應評量成績』統計結果出爐後，篩選出平均成績未達標準（70分）的教師名單，提報予教資中心。
  - 2.1.2 學年度開始前，向研究發展處業務承辦人員索取前一學年度『教師評鑑教學部分』結果，請其提供教師評鑑結果簽呈。
- 2.2 系所主管晤談：收到名單後，個別通知教師所屬系所中心單位主管，請其安排與受輔助教師進行晤談，以了解教師問題與需求，必要時得召開『系所教學輔導會議』，整合系所資源、討論相關協助措施。系所中心於完成所有受輔助教師晤談之後，需填寫回覆【教師晤談紀錄表】，供教資中心安排後續相關協助作業。
- 2.3 教學輔導活動：在教資中心與系所中心的合力協助下，受輔助教師開始進行為期一學年的教學精進計畫，並接受教資中心之教師專業成長輔導
  - 2.3.1 擬定【教師教學精進計畫書】，並執行該輔導計畫。
  - 2.3.2 由系所安排「教師教學觀摩與互評活動」，由至少2位資深教師蒞臨受輔助教師的教學現場，進行實地教學觀摩，並填寫【同儕教學觀摩回饋表】和【同儕教學互評表】，提供受輔助教師作為教學改進參考。
  - 2.3.3 受輔助教師須在輔導期間內參加至少1場「教師教學知能研習」活動。
  - 2.3.4 受輔助教師應在輔導期間下半年接受「期中教學反應問卷」調查，由任教班級學生填寫【教師教學諮詢輔導問卷】，再由教資中心統計問卷結果，作為教師教學參考。
  - 2.3.5 教學精進計畫結束前教師應繳交【教師教學精進計畫實施成果報告】作為輔導成效評估之依據。
- 2.4 評核輔導成果：教資中心「彙整」教師諮詢輔導紀錄，將之送至受輔助教師所屬學院，由學院召開『院評會議』，評核受輔助教師教學精進之成效，作出『繼續輔導』、『通過』與『未通過』之決議，並將決議結果以公文「陳報校長」及教務處
  - 2.4.1 『未通過輔導』之教師名單送交系所中心和教評單位擬定處理方案。
  - 2.4.2 『繼續輔導』之教師將由教資中心繼續安排相關諮詢輔導措施。
  - 2.4.3 『通過輔導』即為結案，由教資中心妥善留存諮詢輔導紀錄。

## 3. 控制重點

- 3.1 系所主管是否進行晤談。
- 3.2 檢視受輔助教師是否依規定擬定教學精進計畫書、執行教學精進計畫、撰寫教學精進計畫實施成果報告。
- 3.3 教師教學諮詢輔導紀錄是否完整保存。
- 3.4 院評輔導結果是否陳報校長。

文件名稱	教務處工作流程-教師教學諮詢輔導作業		
提案單位	教務處教學暨學習資源中心		
文件版次	V5.0	生效日期	2020/6

#### 4. 使用表單

- 4.1 教師晤談紀錄表。
- 4.2 教師教學精進計畫書。
- 4.3 同儕教學觀摩回饋表。
- 4.4 同儕教學互評表。
- 4.5 教師教學諮詢輔導問卷。
- 4.6 教師教學精進計畫實施成果報告。

#### 5. 依據及相關文件

- 5.1 銘傳大學教師教學諮詢輔導辦法。
- 5.2 銘傳大學教師教學輔導追蹤實施要點。